

CONTENEDOR CARGA TRASERA – 2 RUEDAS

C120

120 L

Capacidad

48 Kg

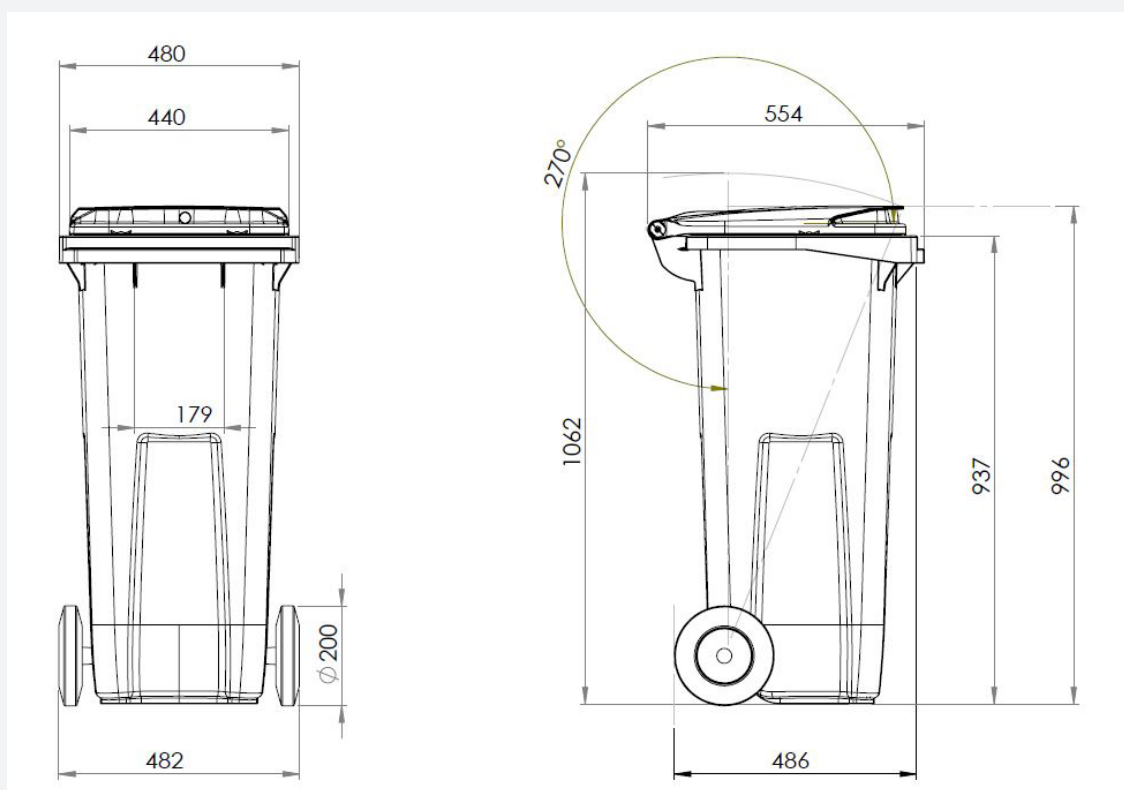
Carga nominal

200 mm

Diámetro ruedas



DIMENSIONES



CONTENEDOR CARGA TRASERA – 2 RUEDAS

C120

CARACTERÍSTICAS

- Los contenedores de carga trasera CONTENÜR están diseñados cuidando la ergonomía y la estética de todos sus elementos.
- Fabricados mediante el sistema de inyección con polietileno de alta densidad coloreado en masa y estabilizado frente a la acción combinada del agua y los rayos U.V.
- En su producción se utilizan materiales reciclables que no dañan el medio ambiente.
- Los pigmentos utilizados no contienen metales pesados.

CERTIFICACIÓN

- Marca CE con indicación de nivel sonoro de acuerdo con la directiva 2000/14/CE del Parlamento Europeo. 79 db.
- Certificado de homologación de producto emitido por TÜV SÜD Product Service GmbH según norma europea EN 840 - 1:2020.

EQUIPAMIENTO Y ACCESORIOS

- Los contenedores están diseñados para facilitar el apilado, optimizando la logística, lo que contribuye a una reducción de emisiones CO₂ en su transporte.
- Versiones para cada tipo de recogida: papel y cartón, vidrio, envases, orgánica...
- Sistemas de elevación DIN.
- Sistema de insonorización integrado en la tapa.
- Alojamiento para la instalación de chips electrónicos.
- Ruedas diseñadas para evitar la adherencia de suciedad y facilitar su limpieza.
- Posibilidad de personalizar el cuerpo y la tapa del contenedor con escudos, logotipos, etc. mediante el sistema de termoimpresión.
- Termoimpresión en el cuerpo, dimensión máxima 260x260mm
- Termoimpresión en la tapa, dimensión máxima 45x230mm
- Pegatina integrada en la tapa, dimensión máxima: 340 x 220 mm



C80

C90

C120

C140

C180

C240

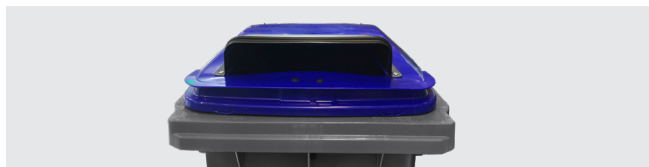
C360

CONTENEDOR CARGA TRASERA – 2 RUEDAS

CT20

PERSONALIZACIÓN

Posibilidad de personalizar el contenedor con diferentes accesorios para ofrecer soluciones adaptadas a cada necesidad: pedal de apertura de tapa, sobretapa, cerradura, asa lateral...



BOCA RECTANGULAR PARA PAPEL



BOCA CIRCULAR



BOCA CEPILLO



SOBRETAPA



ASA LATERAL



PERSONALIZACIÓN POR TERMOIMPRESIÓN



PEDAL



CERRADURA AUTOMÁTICA



AMPLIA GAMA DE COLORES